

# HR9200 型磁致伸缩液位计

## 一、概述

HR9200 型磁致伸缩液位计是运用磁致伸缩原理，结合先进的数字和模拟电路，自主研发开发的新一代液位计。该产品测量精度高、工作稳定可靠、可液晶表头现场显示，结构精巧、安装简单、抗电源干扰和环境干扰能力强，具有很大的使用灵活性和很强的环境适用性。

## 二、主要参数、性能

### 1. 技术参数

量程范围	300~5000mm (可根据用户要求定制)
温度测量范围	-40~+85°C, 带表头 -20~+70°C
供电电压	+12VDC---+24VDC
输出形式	二线制 4~20mADC

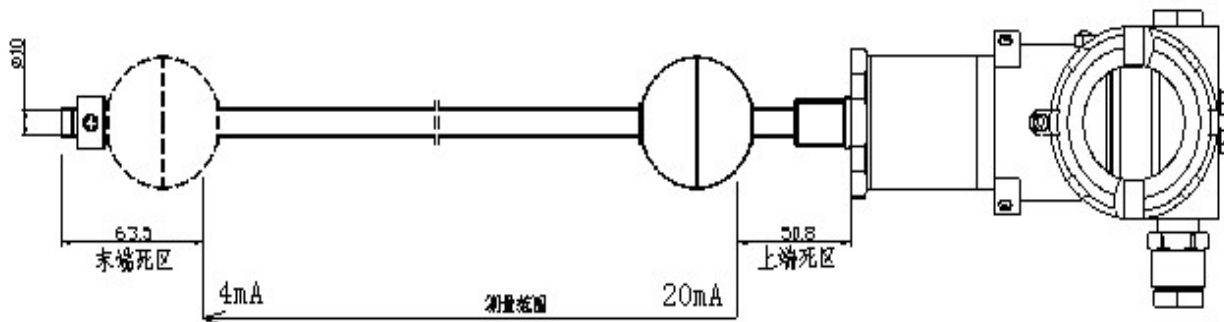
### 2. 性能指标

非线性	优于±0.2% FS (500mm 以下最大误差 1mm)
重复性误差	优于±0.01% FS
分辨率	优于±0.01% FS
温度影响	±0.01% FS /°C
零点调整范围	100%FS

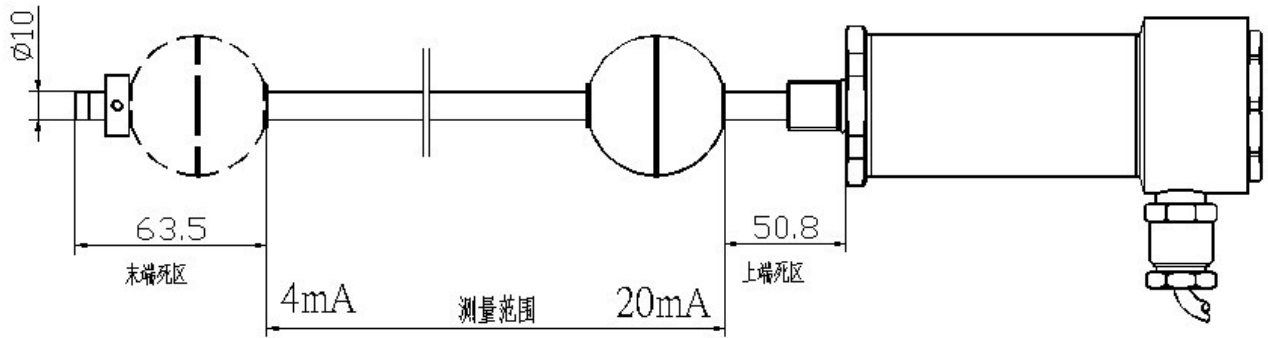
### 3. 结构特性

测杆材料	A. 0Cr18Ni9 (304)      B. 316L 不锈钢(特殊定制)
电子仓外壳材料	0Cr18Ni9 (304)
连接形式	A. 螺纹连接      B. 法兰连接
引线方式	A. PVC 屏蔽电缆线      B. 航空插头      C. 接线端子
外壳防护等级	A. 电子仓 IP65      B. 测杆 IP68
防爆标志	本安 Exia II CT6

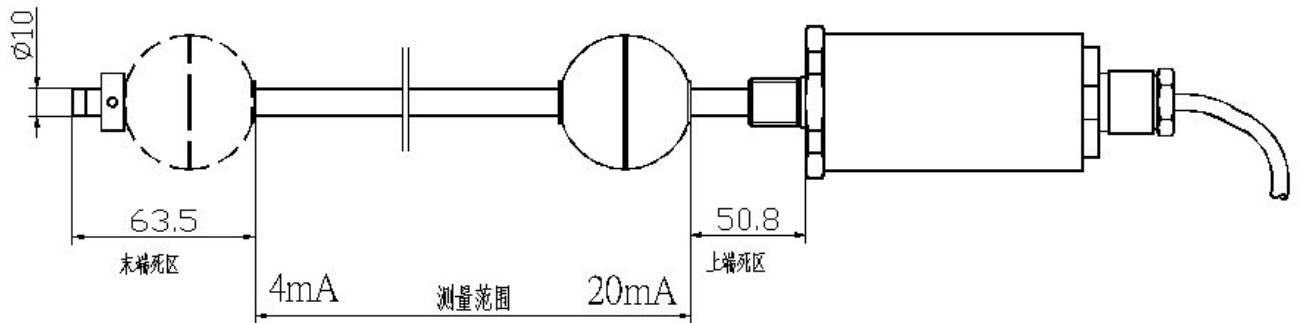
## 三、外形尺寸



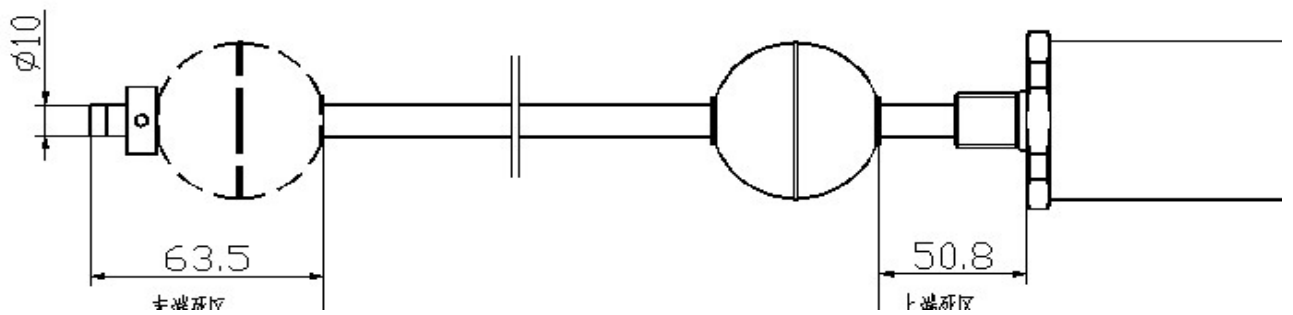
带表头结构图



隔爆型侧面出线结构图



普通型直出线结构图

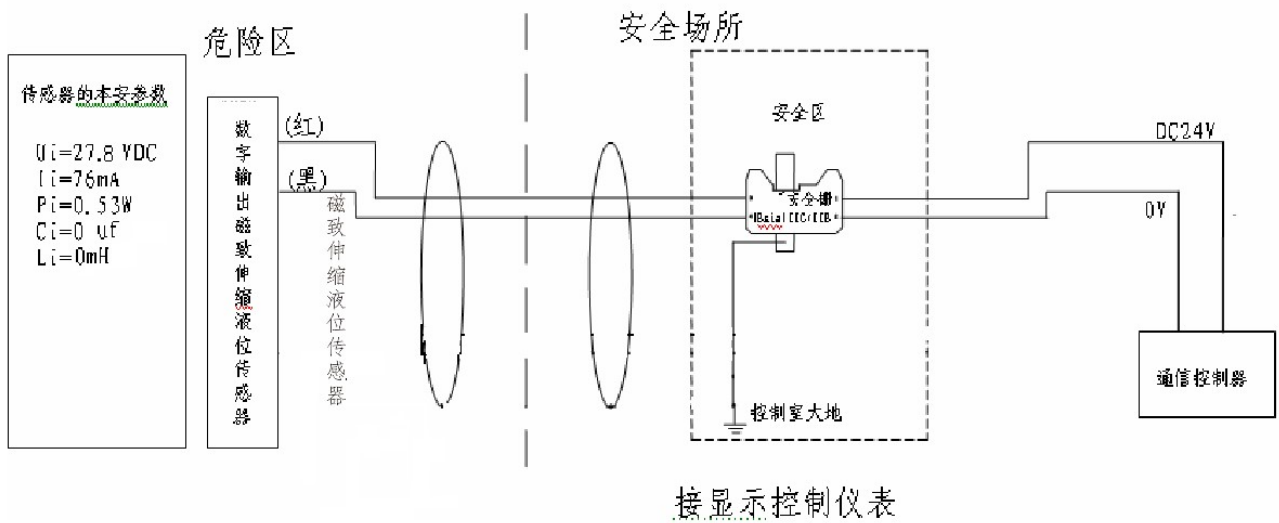


普通型侧面出线结构图

## 四、接线方式

### (1)、液位计的接线方法

液位计的引线方式有三种：屏蔽电缆线连接、航空插头连接和接插端子连接。用户可以根据各自的应用需求灵活选择输入、输出和零点、满量程位置。接线方式如下图所示：



(2)、信号的输出方式:

二线制电流 4~20mA 或 20~4mA。

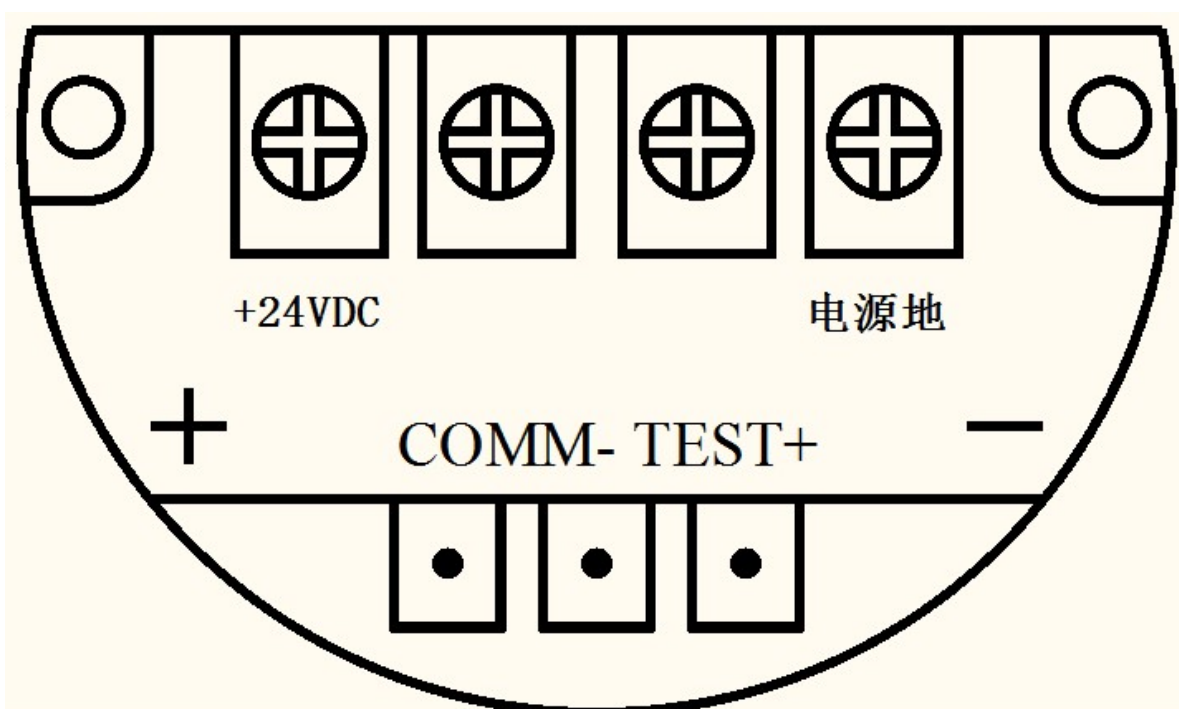
普通型和防爆型两种结构，客户定货时务请说明。

(3)、输出线的对应连接方法

接线方式如下表:

线颜色	功能
红色	电源正/输出正
黑色	电源负/输出负

(4)、表头接线图:



注意事项：

1. 每台液位计必须单独由一个符合产品要求的电源供电；
2. 液位计的屏蔽电缆线必须避开大功率电源，射频信号源和其它有噪声的传输线等；
3. 电缆的屏蔽网线必须保持完好无断线，并接到后续设备的地端。