

HR8000/K/RK 智能液位变送器

概述

HR8000 智能液位变送器是一种投入式液位测量仪表，实现了全量程数字化线性校正，全温区数字化温度误差补偿，并将补偿参数存储在非易失存储器中，采用多重安全保护机制，避免了因校准参数丢失而导致产品无法使用的问题；电路模块带有电源监控、看门狗监视功能，投入式结构全不锈钢密封，大大提高了产品的可靠性。

产品性能稳定可靠，广泛应用于水文水利、市政供水、石油、化工、地质勘探等行业的液位测量与控制。



HR8000



HR8000RK



HR8000K

产品特点

- 全不锈钢密封结构, IP68 防护
- 高品质硅压阻测量元件
- 数字化补偿和调校、无因机械振动引起的电位器偏移
- 电源反接保护、过电压保护
- 抗浪涌、电磁干扰
- 可选择 K 型不锈钢直管铠装防护或 RK 型全焊接不锈钢软管铠装防护
- 防泥沙结构设计、导水头可拆卸、便于定期维护清洗

技术参数

主要性能指标	
测量精度	$< \pm 0.5\% \text{ F}\cdot\text{S}$
量 程	0~10 mH ₂ O...300 mH ₂ O
长期稳定性	0.2%F·S/年 (>20 米)
	0.1%F·S/年 (≤ 20 米)
过载能力	2X F·S
负载能力	(U-12)/0.02 (Ω)
温度特性	
补偿温度	0~70℃
工作温度	-10~80℃
温度漂移	零位: 0.05%F.S/℃

	满量程：0.05%F.S/°C
存储温度	-40~125°C
电气特性	
供电电压	DC12 ~ 30V (典型 24V)
电源保护	防反接、过电压保护
输出方式	两线制 4 ~ 20mA
结构特性	
测量介质	与不锈钢、氟橡胶兼容
压力接口	不锈钢保护帽或 G1/2、M20*1.5 外螺纹
壳体材质	不锈钢 1Cr18Ni9Ti、316L 可选
电缆材质	聚氨脂、聚氯乙烯可选
环境特性	
防护等级	IP68
防爆等级	Exia IIC T6
绝 缘	100MΩ@50V
振 动	20g, 20 ~ 5000Hz
冲 击	20g, 11ms

电气连接

两线制 4 ~ 20mA 电流环接口，采用 DC24V 电源供电，红线接电源正极、蓝线接电源负极，屏蔽层接大地。

序号	线色	定义
1	红	DC24V+
2	蓝	4~20mA 输出 (GND)

典型应用

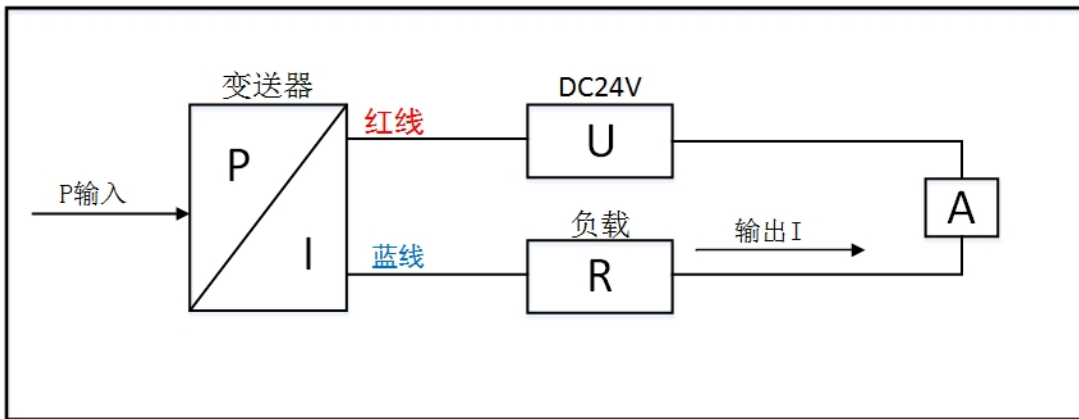
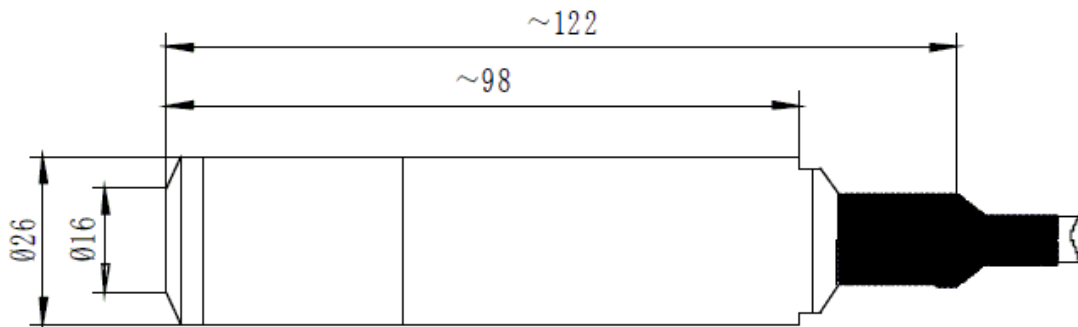
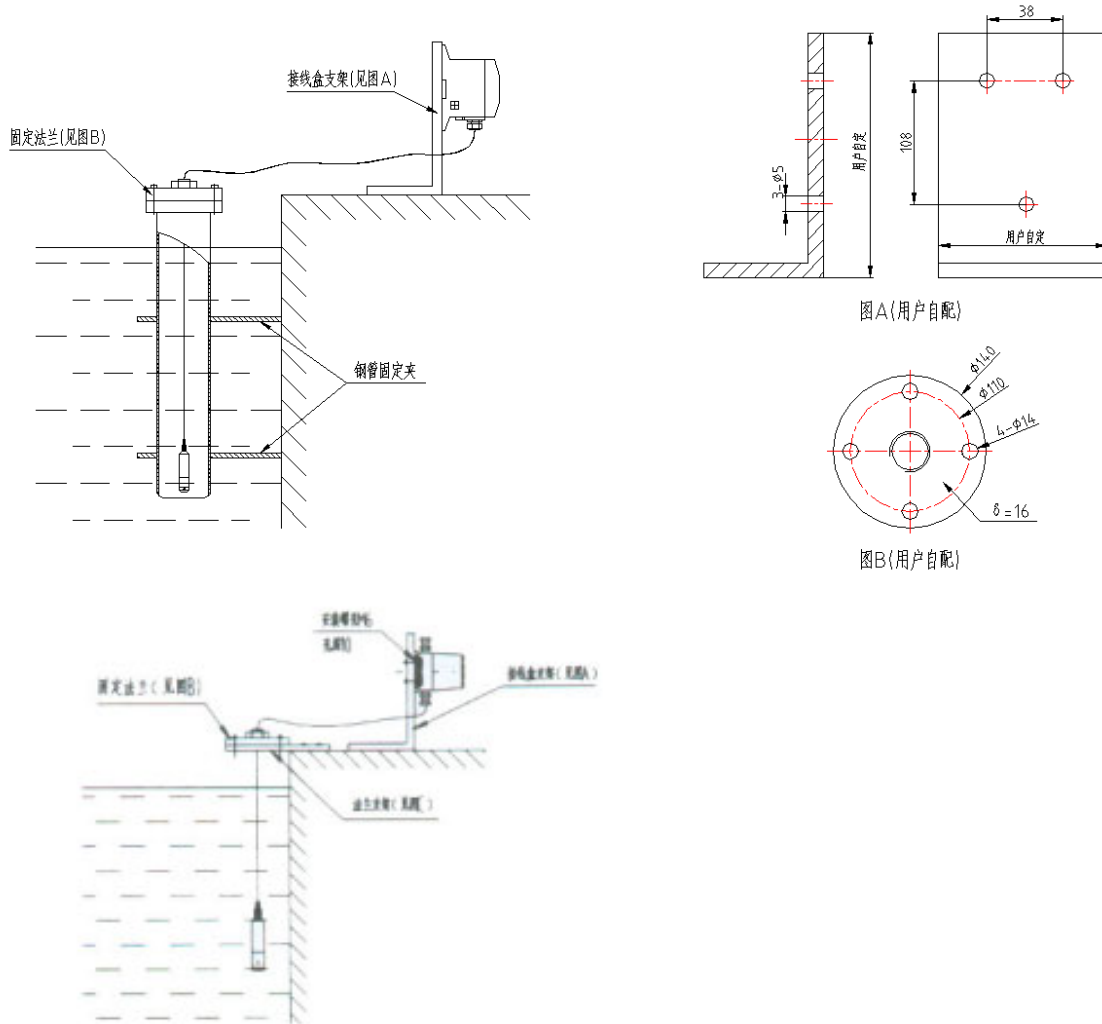


图 1 4~20mA 应用

机械结构 (尺寸单位:mm)



现场安装示意图



选型提示

1. 被测介质应与接触产品部分的材料相兼容，如果被检测介质不是水，需注明被测量介质在测量状态时的密度。
2. 电缆建议选用聚氨脂材料，柔软且耐磨性好。
3. 特殊要求，请与本公司商洽，并在订单中注明

选型指南

HR8000/K/RK	智能液位变送器					
	量程	0 ~ 300 mH ₂ O				
	[0~X] mH ₂ O L	X-液位量程, L-电缆长度				
		代码	输出信号			
		E	4 ~ 20mA			
		代码	结构件材质			
			壳体	膜片	过程连接	
			S1	不锈钢	316L	不锈钢
			S2	316L	316L	316L
		S3	316L	钽	316L	
		代码	其它参数			
			C1	端面密封 M20*1.5 外		
			C2	水线密封 M20*1.5 外		
C3	G1/2 外螺纹					
FL	固定法兰					
LM	限流保护					
HR8000	[0 ~ 10] mH ₂ O 6	E	S2	FL	完整型号示例	